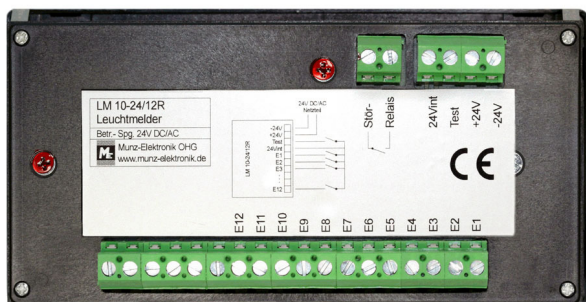
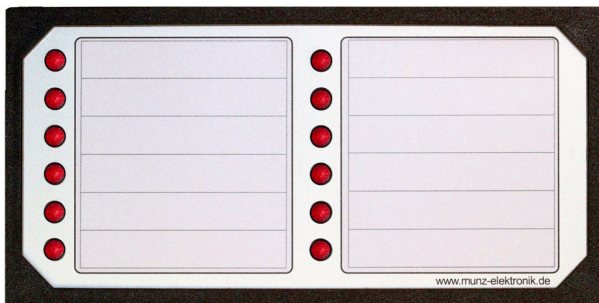


# LM 10-24/12R LED-Anzeigentableau



- Zur Anzeige von Betriebszuständen/ Störmeldungen
- Die auf Stecksockel montierten LED's können gegen andersfarbige ausgetauscht werden
- Unter der Frontscheibe liegendes Beschriftungsfeld kann individuell gestaltet werden
- DIN Einbaugehäuse  
144 x 72 mm mit rückseitigem Schraubklemmenanschluss
- Sehr geringe Einbautiefe von 63 mm
- Betriebsspannung  
24 VDC oder 24 VAC
- 12 Meldeeinheiten  
24 VDC oder 24 VAC
- Jede Meldeeinheit über DIP-Schalter auf Sammelstörung schaltbar
- Meldeanzeige  
(Dauerlicht)
- LED-Mischbestückung auf Wunsch  
Standard: LED 1-12 rot

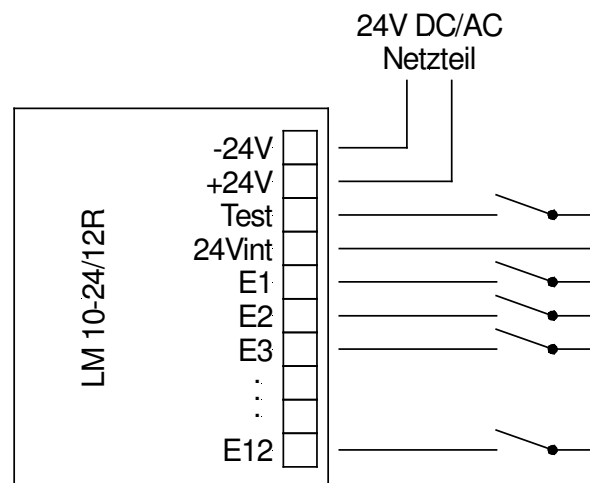
# LM 10-24/12R

## LED-Anzeigentableau



Technische Daten:

Typ	LM 10-24/12R
Versorgungsspannung	24VDC oder 24VAC $\pm$ 10%
Leistungsaufnahme	max. 2,5W
Eingangspegel Meldespannung	24VDC oder 24VAC $\pm$ 10%
Eingangsstrom pro Meldeeingang	ca. 5mA
Sammelkontakt Störmeldeausgang	Relais Schließer (potentialfrei)
Kontaktbelastbarkeit	1A bei 24V
Betriebstemperatur	-20°C bis +50°C (ohne Kondensation)
Lagertemperatur	-20°C bis +70°C (ohne Kondensation)
Schutzart frontseitig	IP40 (IP65 mit Schutzkappe möglich)
Gewicht	ca. 250g
Bauform	Schalttafel-Einbaugehäuse 144x72x44mm
Schalttafeldurchbruch zur Montage	138x68 mm
Anschluss	Schraubklemme 1,5mm <sup>2</sup>
LED-Test	über externen Schalter



### ACHTUNG!

Leuchtmelder nur für Wechselspannung oder nur für Gleichspannung einsetzen!