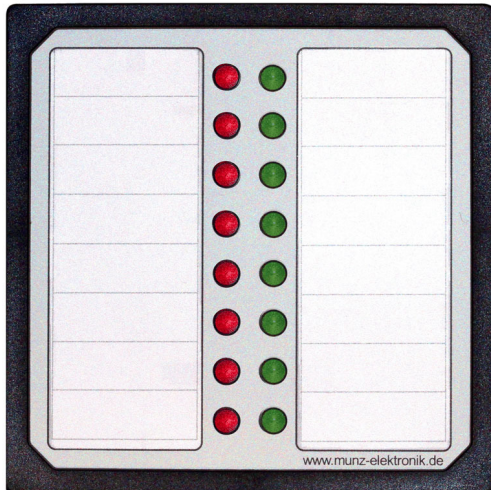


LM 10-230

LED-Anzeigentableau



- Zur Anzeige von Betriebszuständen/ Störmeldungen
- Die auf Stecksockel montierten LED's können gegen andersfarbige ausgetauscht werden
- Unter der Frontscheibe liegendes Beschriftungsfeld kann individuell gestaltet werden
- DIN Einbaugehäuse
96 x 96 mm mit rückseitigem Schraubklemmenanschluss
- Sehr geringe Einbautiefe von 63 mm
- Betriebsspannung
230 VAC
- 16 Meldeeinheiten
230 VAC
- Meldeanzeige
(Dauerlicht)
- LED-Mischbestückung auf Wunsch
Standard: LED 1-8 rot, LED 9-16 grün

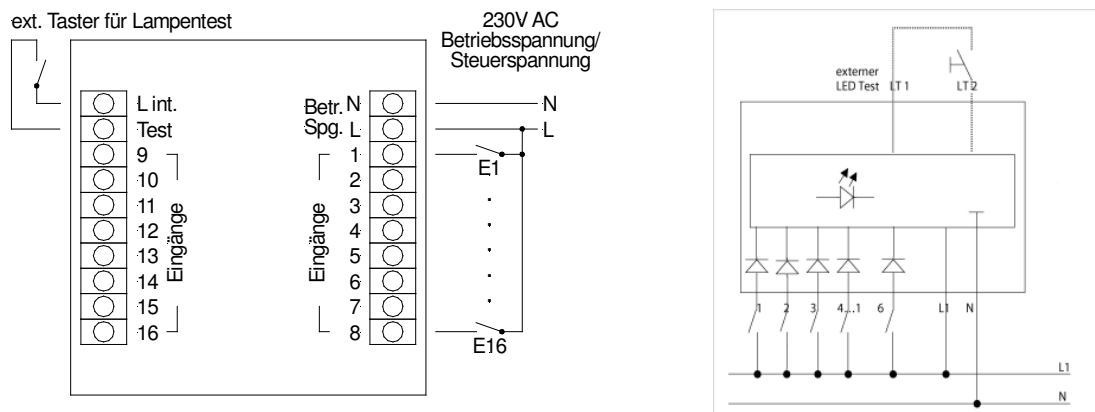
LM 10-230

LED-Anzeigentableau



Technische Daten:

Typ	LM 10-230
Versorgungsspannung	230 VAC
Leistungsaufnahme	max. 7,5W
Eingangsspegel Meldespannung	230 VAC
Eingangsstrom pro Meldeeingang	ca. 2,8mA
Betriebstemperatur	-20 °C bis +50 °C (ohne Kondensation)
Lagertemperatur	-20 °C bis +70 °C (ohne Kondensation)
Schutzart frontseitig	IP40 (IP65 mit Schutzkappe möglich)
Gewicht	ca. 250g
Bauform	Schalttafel-Einbaugeschäuse 96x96x44mm
Schalttafeldurchbruch zur Montage	92x92 mm
Anschluss	Schraubklemme 1,5mm ²
LED-Test	über externen Schalter



ACHTUNG!
Leuchtmelder nur für Wechselspannung oder nur für Gleichspannung einsetzen!