

LM 10-24/6 LED-Anzeigentableau



- Zur Anzeige von Betriebszuständen/ Störmeldungen
- Die auf Stecksockel montierten LED's können gegen andersfarbige ausgetauscht werden
- Unter der Frontscheibe liegendes Beschriftungsfeld kann individuell gestaltet werden
- DIN Einbaugehäuse 72 x 72 mm mit rückseitigem Schraubklemmenanschluss
- Geringe Einbautiefe 70 mm
- Betriebsspannung 24 VDC oder 24 VAC
- 6 Meldeeinheiten
- 24 VDC oder 24 VAC
- Meldeanzeige (Dauerlicht)
- LED-Mischbestückung Standard: LED 1-6 rot



LM 10-24/6
Leuchtmelder
Betr.- Spg. 24V DC/AC
Munz-Elektronik OHG
www.munz-elektronik.de

24V DC/AC Netzteil

-24V
+24V
Test
24Vint
E1
E2
E3
E4
E5
E6

LM 10-24/6

CE

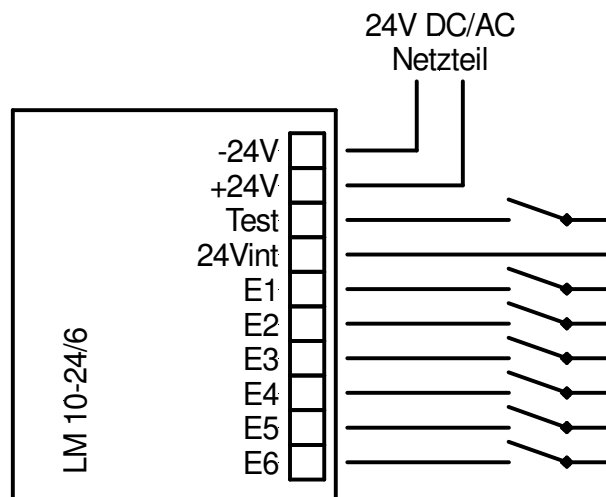
LM 10-24/6

LED-Anzeigentableau



Technische Daten:

Typ	LM 10-24/6
Versorgungsspannung	24VDC oder 24VAC $\pm 10\%$
Leistungsaufnahme	max. 1,0W
Eingangsspiegel Meldespannung	24VDC oder 24VAC $\pm 10\%$
Eingangsstrom pro Meldeeingang	ca. 5mA
Betriebstemperatur	0 °C ... +50 °C
Lagertemperatur	-20 °C ... +70 °C
Gewicht	ca. 250g
Bauform	Schalttafel-Einbaugeschäuse 72x72x60,5mm
Schalttafeldurchbruch zur Montage	68x68 mm
Anschluss	Schraubklemme 1,5mm ²
LED-Test	über externen Schalter



ACHTUNG!

Leuchtmelder nur für Wechselspannung oder nur für Gleichspannung einsetzen!