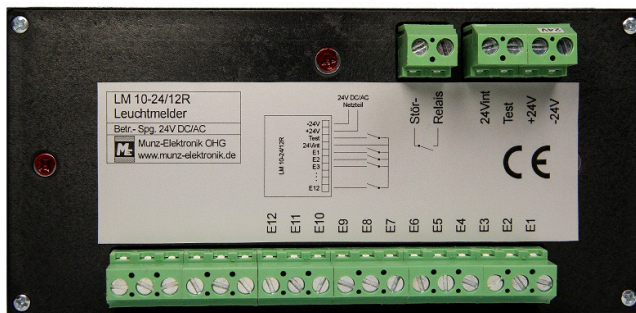
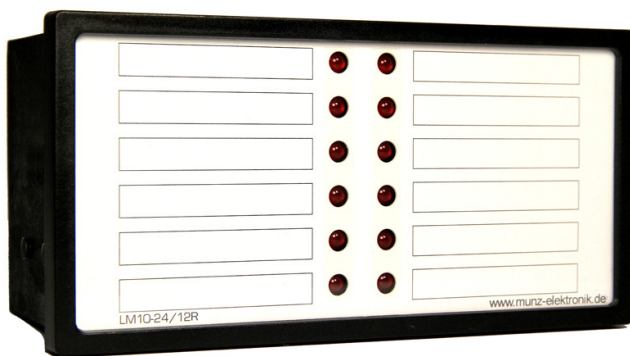


LM 10-24/12R LED-Anzeigentableau



- Zur Anzeige von Betriebszuständen/ Störmeldungen
- Die auf Stecksockel montierten LED's können gegen andersfarbige ausgetauscht werden
- Unter der Frontscheibe liegendes Beschriftungsfeld kann individuell gestaltet werden
- DIN Einbaugehäuse 144 x 72 mm mit rückseitigem Schraubklemmenanschluss
- Geringe Einbautiefe 70 mm
- Betriebsspannung 24 VDC oder 24 VAC
- 12 Meldeeinheiten 24 VDC oder 24 VAC
- Jede Meldeeinheit über DIP-Schalter auf Sammelstörung schaltbar
- Meldeanzeige (Dauerlicht)
- LED-Mischbestückung Standard: LED 1-12 rot

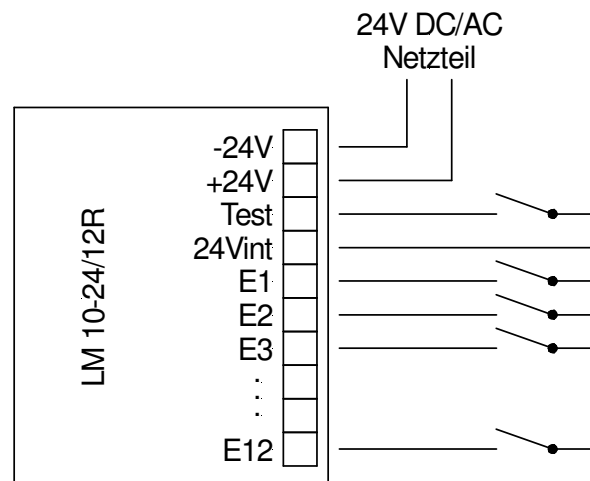
LM 10-24/12R

LED-Anzeigentableau



Technische Daten:

Typ	LM 10-24/12R
Versorgungsspannung	24VDC oder 24VAC $\pm 10\%$
Leistungsaufnahme	max. 2,5W
Eingangspegel Meldespannung	24VDC oder 24VAC $\pm 10\%$
Eingangsstrom pro Meldeeingang	ca. 5mA
Sammelkontakt Störmeldeausgang	Relais Schließer (potentialfrei)
Kontaktbelastbarkeit	1A bei 24V
Betriebstemperatur	0°C ... +50°C
Lagertemperatur	-20°C ... +70°C
Gewicht	ca. 250g
Bauform	Schalttafel-Einbaugehäuse 144x72x60,5mm
Schalttafeldurchbruch zur Montage	138x68 mm
Anschluss	Schraubklemme 1,5mm ²
LED-Test	über externen Schalter



ACHTUNG!

Leuchtmelder nur für Wechselspannung oder nur für Gleichspannung einsetzen!