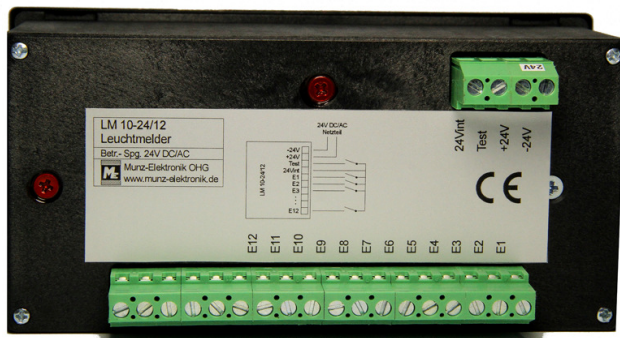
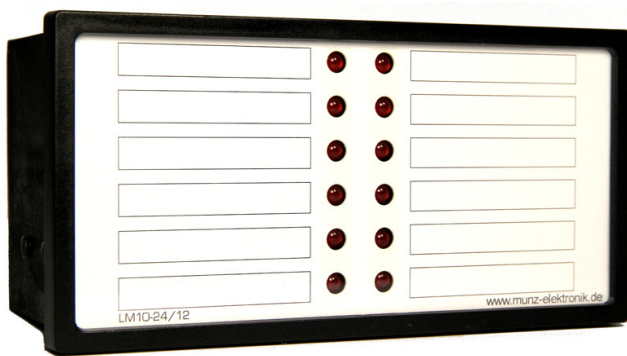


# LM 10-24/12

## LED-Anzeigentableau



- Zur Anzeige von Betriebszuständen/ Störmeldungen
- Die auf Stecksockel montierten LED's können gegen andersfarbige ausgetauscht werden
- Unter der Frontscheibe liegendes Beschriftungsfeld kann individuell gestaltet werden
- DIN Einbaugehäuse 144 x 72 mm mit rückseitigem Schraubklemmenanschluss
- Geringe Einbautiefe 70 mm
- Betriebsspannung 24 VDC oder 24 VAC
- 12 Meldeeinheiten 24 VDC oder 24 VAC
- Meldeanzeige (Dauerlicht)
- LED-Mischbestückung Standard: LED 1-12 rot

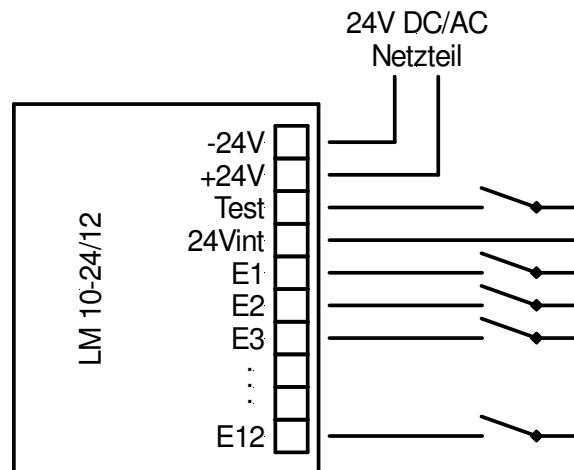
# LM 10-24/12

## LED-Anzeigentableau



Technische Daten:

Typ	LM 10-24/12
Versorgungsspannung	24VDC oder 24VAC $\pm 10\%$
Leistungsaufnahme	max. 2,5W
Eingangsspegel Meldespannung	24VDC oder 24VAC $\pm 10\%$
Eingangsstrom pro Meldeeingang	ca. 5mA
Betriebstemperatur	0 °C ... +50 °C
Lagertemperatur	-20 °C ... +70 °C
Gewicht	ca. 250g
Bauform	Schalttafel-Einbaugeschäuse 144x72x60,5mm
Schalttafeldurchbruch zur Montage	138x68 mm
Anschluss	Schraubklemme 1,5mm <sup>2</sup>
LED-Test	über externen Schalter



### ACHTUNG!

Leuchtmelder nur für Wechselspannung oder nur für Gleichspannung einsetzen!