

# LM 10-230

## LED-Anzeigentableau



- Zur Anzeige von Betriebszuständen/ Störmeldungen
- Die auf Stecksockel montierten LED's können gegen andersfarbige ausgetauscht werden
- Unter der Frontscheibe liegendes Beschriftungsfeld kann individuell gestaltet werden
- DIN Einbaugehäuse  
96 x 96 mm mit rückseitigem Schraubklemmenanschluss
- Geringe Einbautiefe 70 mm
- Betriebsspannung  
230 VAC
- 16 Meldeeinheiten  
230 VAC
- Meldeanzeige  
(Dauerlicht)
- LED-Mischbestückung  
Standard: LED 1-8 rot, LED 9-16 grün

# LM 10-230

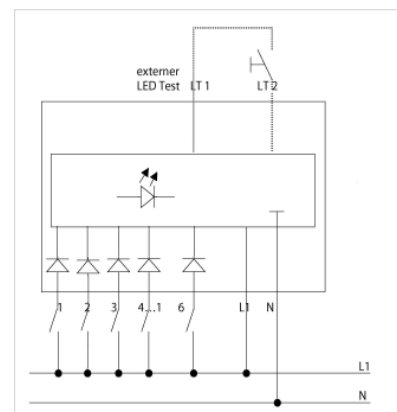
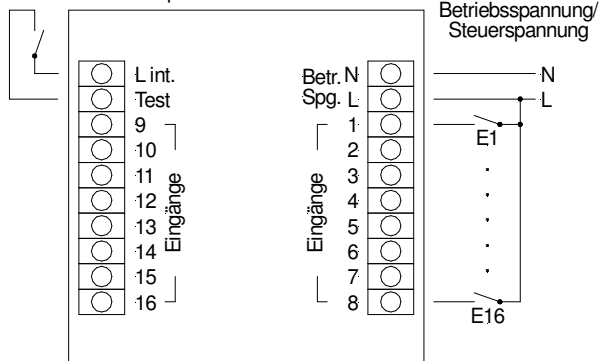
## LED-Anzeigentableau



Technische Daten:

Typ	LM 10-230
Versorgungsspannung	230 VAC
Leistungsaufnahme	max. 7,5W
Eingangsspegel Meldespannung	230 VAC
Eingangsstrom pro Meldeeingang	ca. 2,8mA
Betriebstemperatur	0°C ... +50°C
Lagertemperatur	-20°C ... +70°C
Gewicht	ca. 250g
Bauform	Schalttafel-Einbaugehäuse 96x96x60,5mm
Schalttafeldurchbruch zur Montage	92x92 mm
Anschluss	Schraubklemme 1,5mm <sup>2</sup>
LED-Test	über externen Schalter

ext. Taster für Lampentest



### ACHTUNG!

Leuchtmelder nur für Wechselspannung oder nur für Gleichspannung einsetzen!